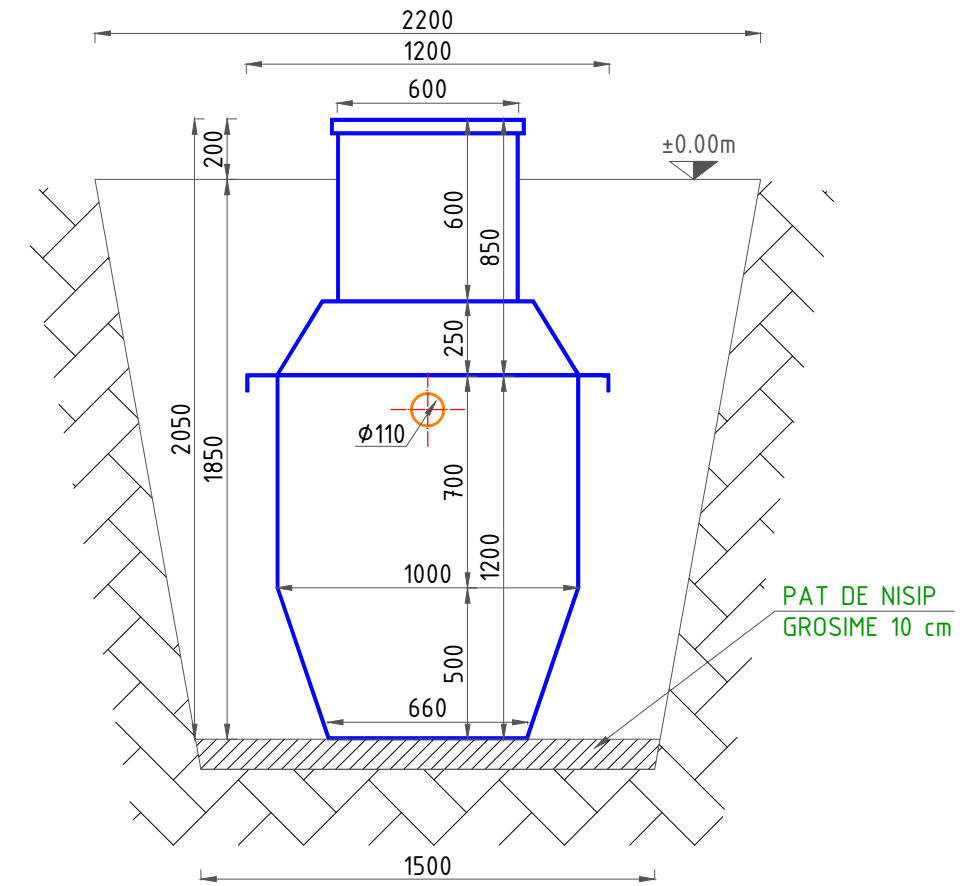
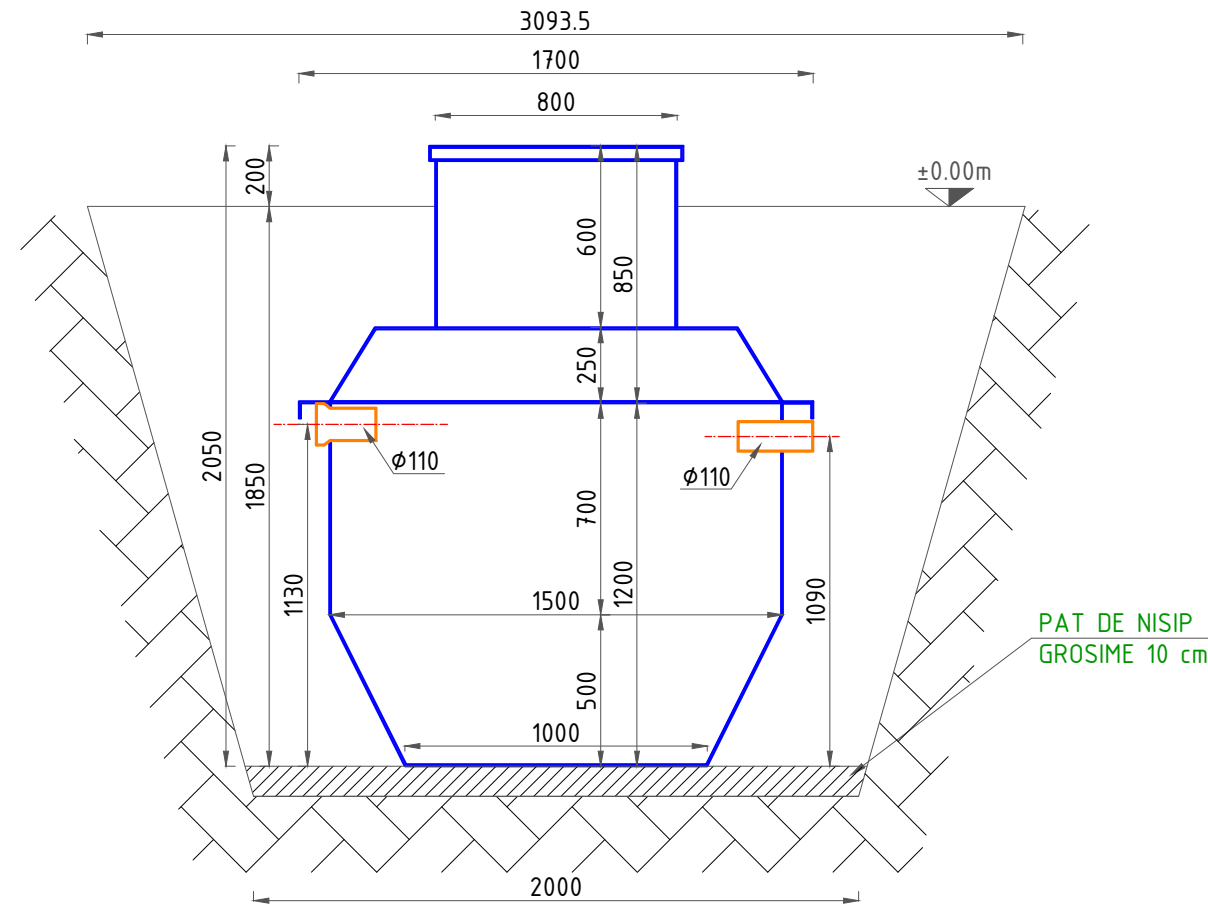
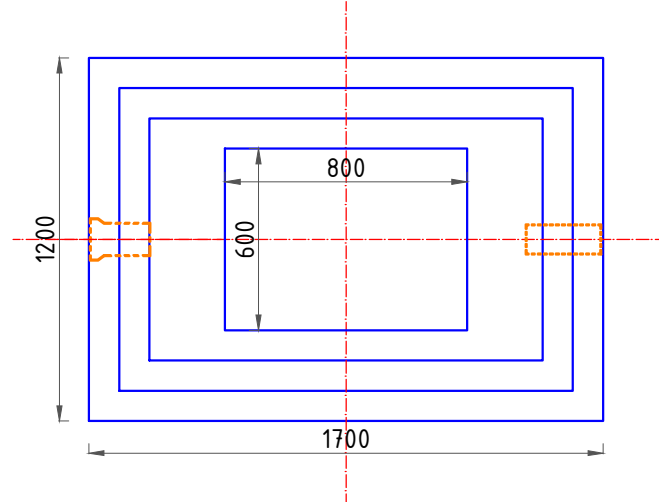


STATIE DE EPURARE ETK S-5

SCARA 1:25
DIMENSIUNI IN MM



VEDERE DE SUS



NOTĂ :

- bazinul se așează pe un pat de nisip de 10 cm grosime;
- stația este alcătuită din 3 compartimente , echipate astfel încât să se realizeze o epurare lentă și completă;
- stația de epurare este complet automatizată , întreg procesul de epurare desfășurându-se fără a fi nevoie de o supraveghere permanentă.

Beneficiar : S.C. ETK TANK PROD S.R.L.



tel: 0729 079 996
C.U.I RO 37678313
mail: etktank@yahoo.com
sediu: str. Laterală nr.109A , sat Cristian,
com. Cristian , Jud. Brașov

Titlu proiect :

STAȚIE DE EPURARE ETK S-5

Planșa nr.

1

Specificație	Nume	Semnătura	scara : 1:25
PROIECTAT	GIURGEA DRAGOȘ		data : 30.05.2017
DESENAT	TUTAN GABRIEL		

Titlu planșă :

- Cote de gabarit;
- Secțiune săpătură;
- Vedere de sus.