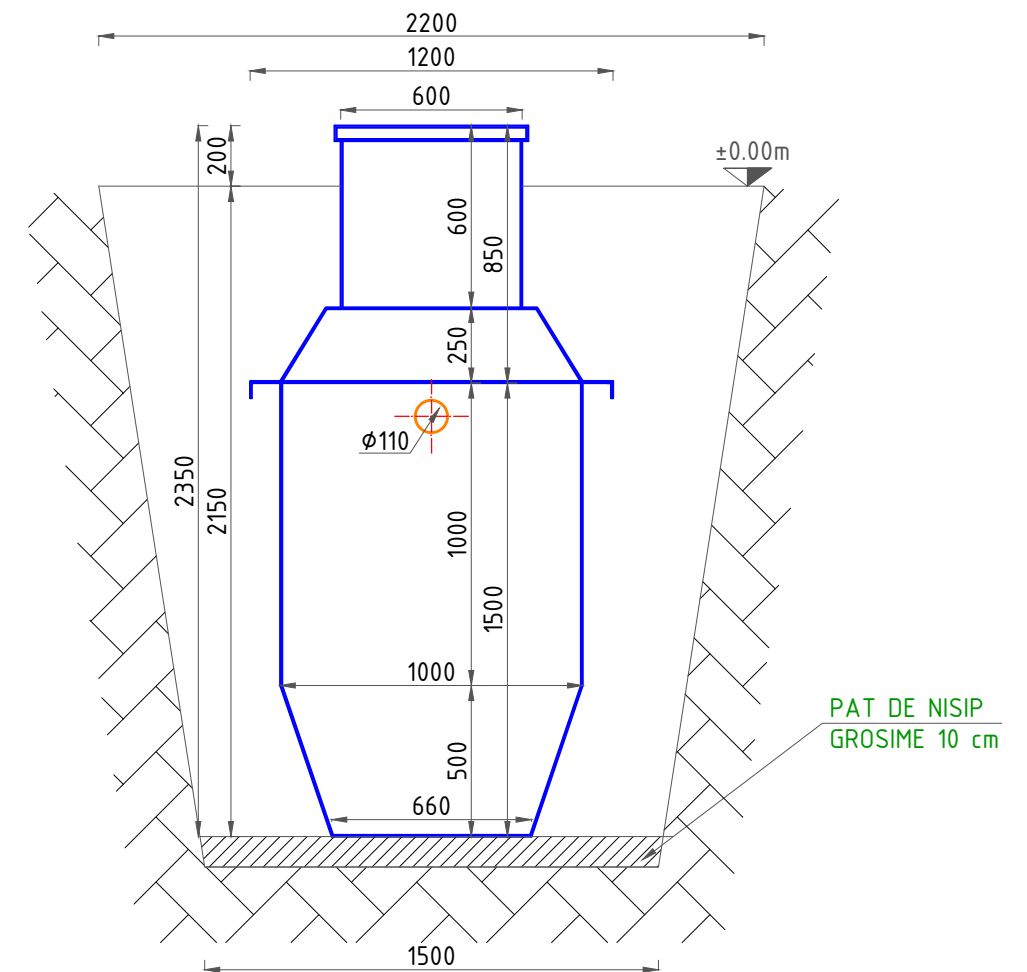
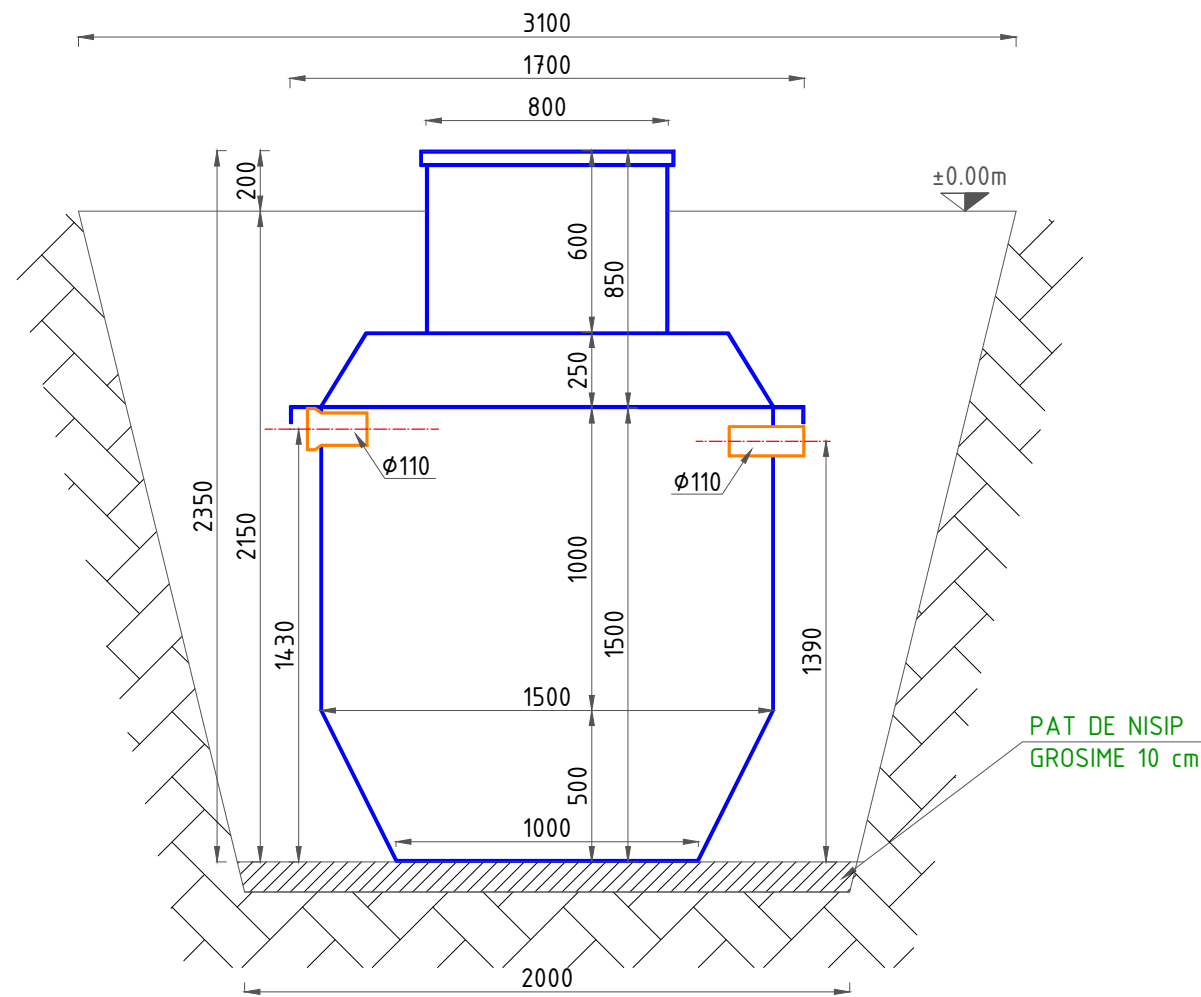
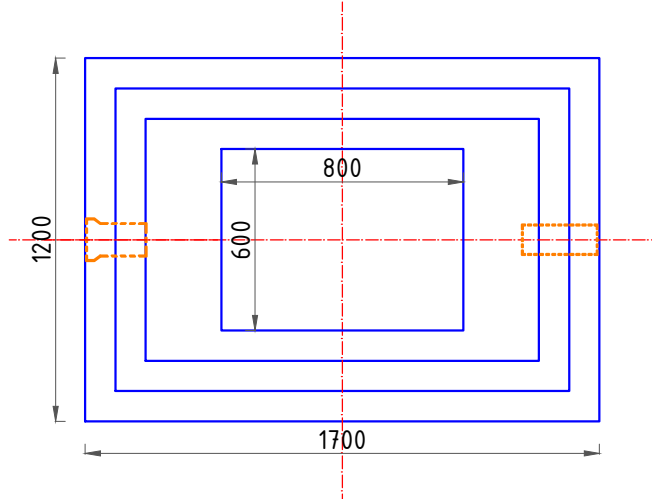


# STATIE DE EPURARE ETK S-10

SCARA 1:25  
DIMENSIUNI IN MM



## VEDERE DE SUS



## NOTĂ :

- bazinul se așează pe un pat de nisip de 10 cm grosime;
- stația este alcătuită din 3 compartimente , echipate astfel încât să se realizeze o epurare lentă și completă;
- stația de epurare este complet automatizată , întreg procesul de epurare desfășurându-se fără a fi nevoie de o supraveghere permanentă.

Beneficiar : S.C. ETK TANK PROD S.R.L.			tel: 0729 079 996 C.U.I RO 37678313 mail: etktank@yahoo.com sediu: str. Laterală nr.109A , sat Cristian, com. Cristian , Jud. Brașov	Titlu proiect : <b>STAȚIE DE EPURARE ETK S-10</b>	Planșa nr. 1
				Titlu planșă : <ul style="list-style-type: none"> <li>• Cote de gabarit;</li> <li>• Secțiune săpătură;</li> <li>• Vedere de sus.</li> </ul>	
Specificație	Nume	Semnătura	scara : 1:25		
PROIECTAT	GIURGEA DRAGOȘ		data : 30.05.2017		
DESENAT	TUTAN GABRIEL				